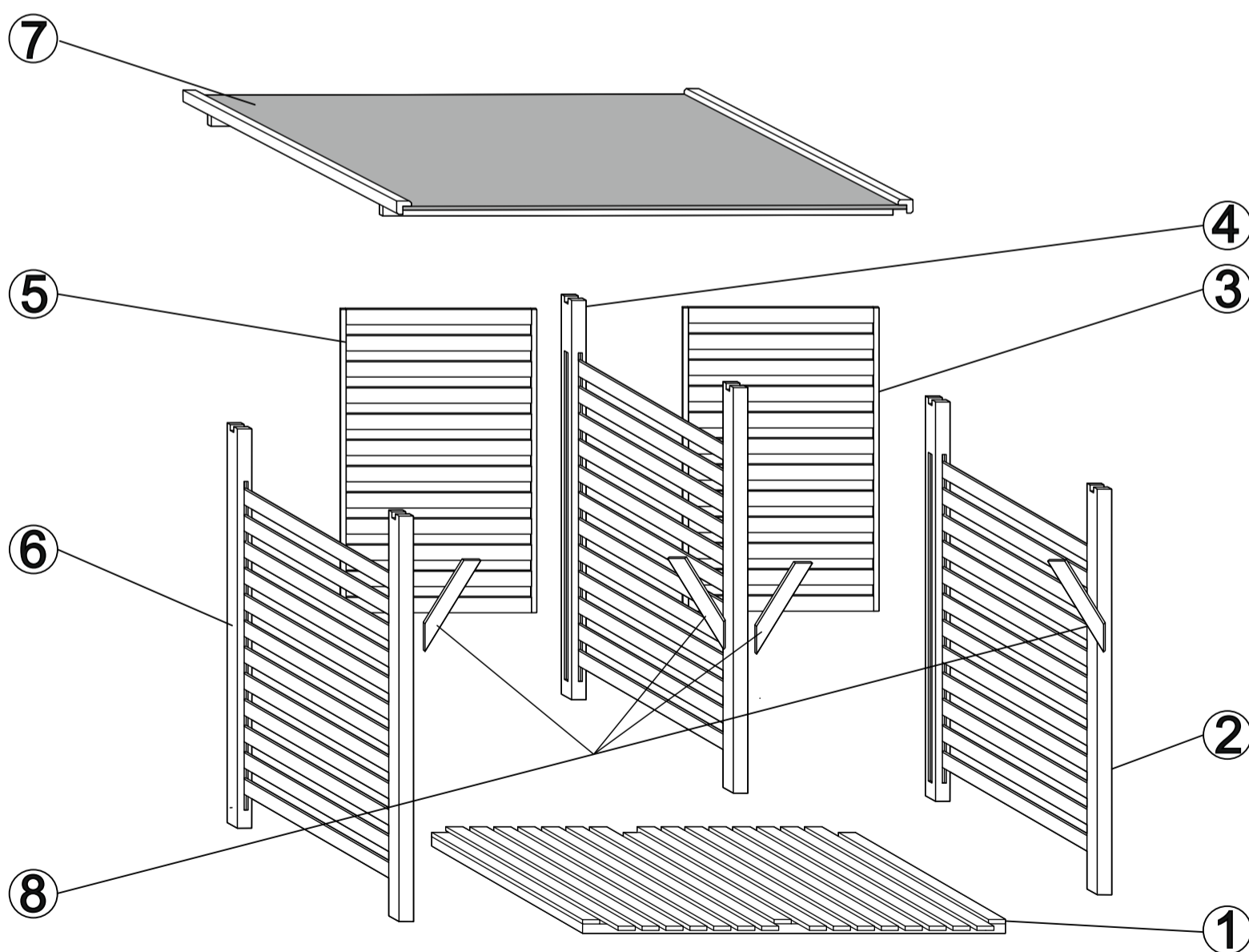
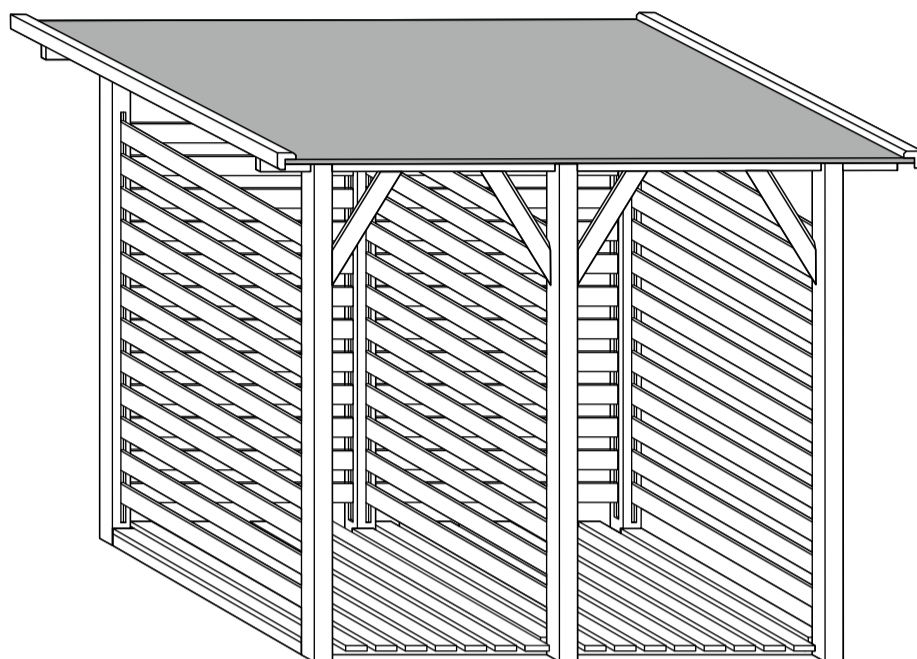
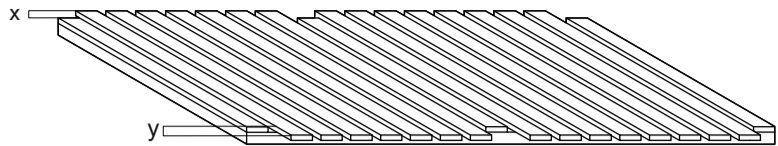


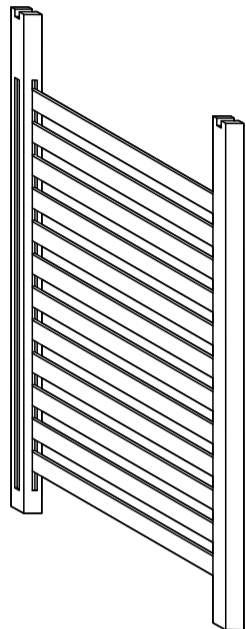
DREWUTNIA Z DACHEM PROSTYM, JEDNOSPADOWYM



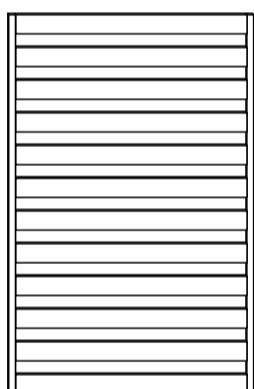
Dla numeru: 11, 13,



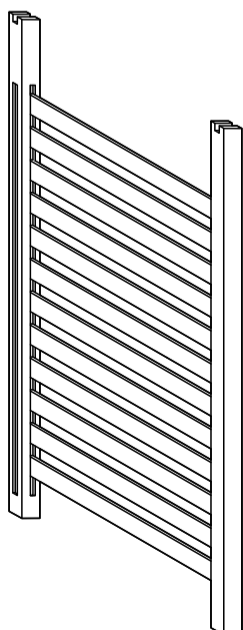
1. Podłoga drewni -
odległość y (front) jest dłuższa od x (tył).



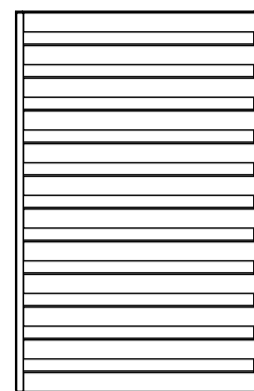
2. Prawa ścianka drewni.
(frontowe słupy są niższe-spád dachu do przodu),
(frontowe słupy są wyższe-spád dachu do tyłu).



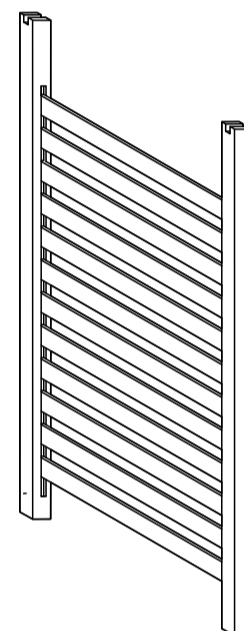
3. Tylna ściana - panel.



4. Ścianka działowa.



5. Tylna ściana - panele.



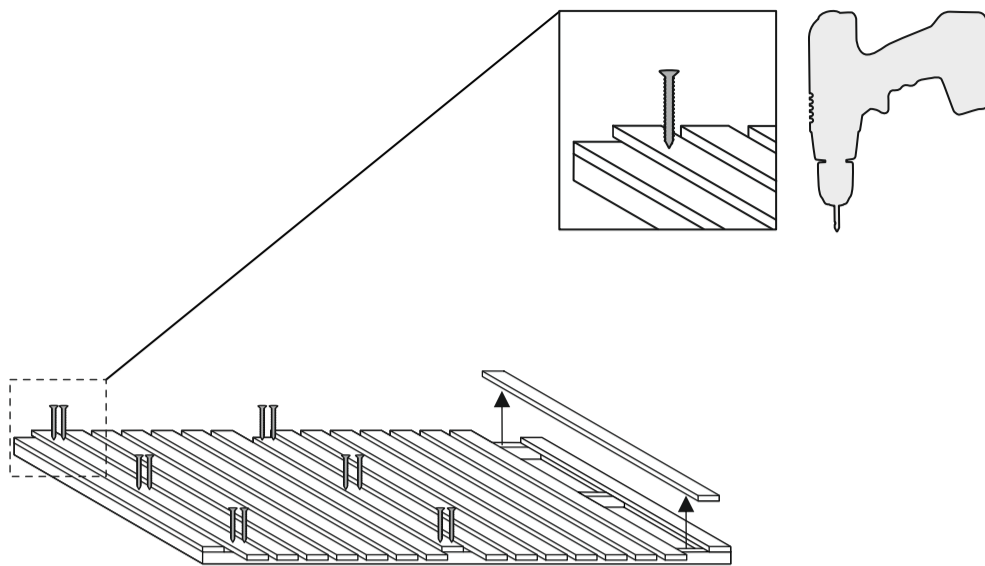
6. Lewa ścianka drewni.
(frontowe słupy są niższe-spád dachu do przodu),
(frontowe słupy są wyższe-spád dachu do tyłu).



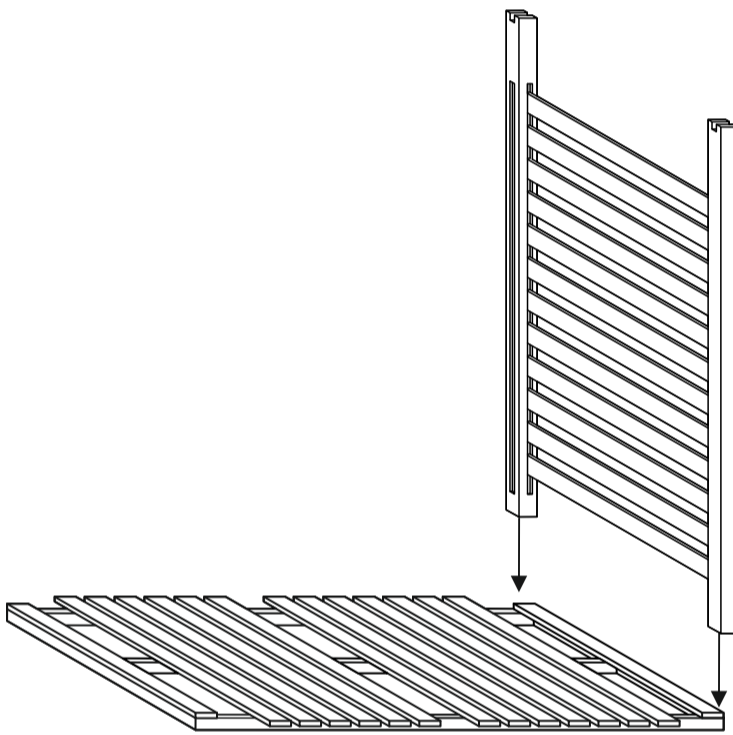
7. Dach drewni.



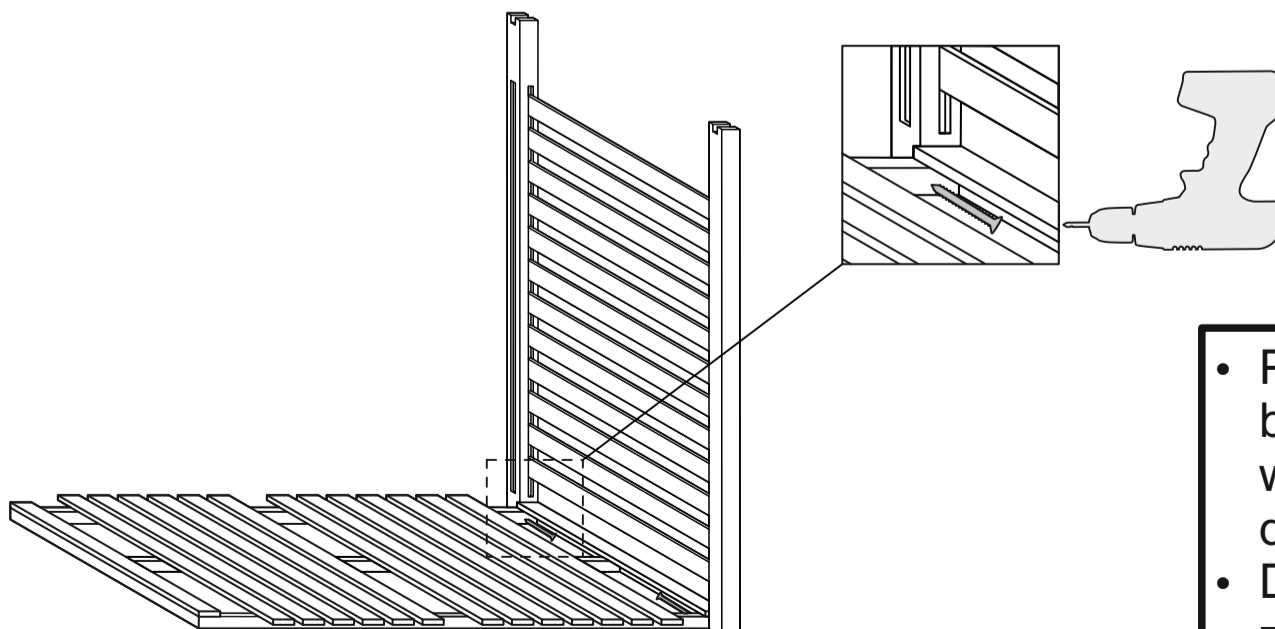
8. Zastrzały.



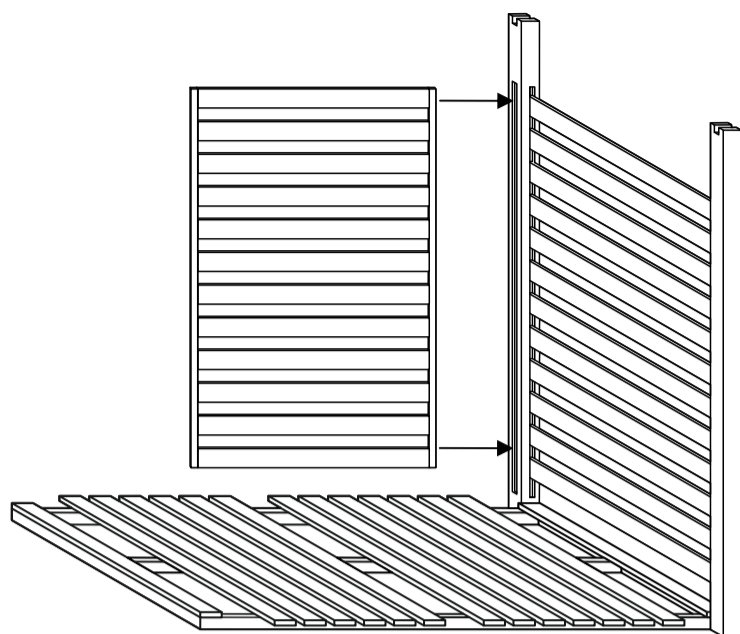
- Układamy podłogę(1) na wcześniej przygotowanym podłożu.
- Odkręcamy przedostatnią deskę z prawej i lewej strony.
- Odkręcamy środkową deskę.



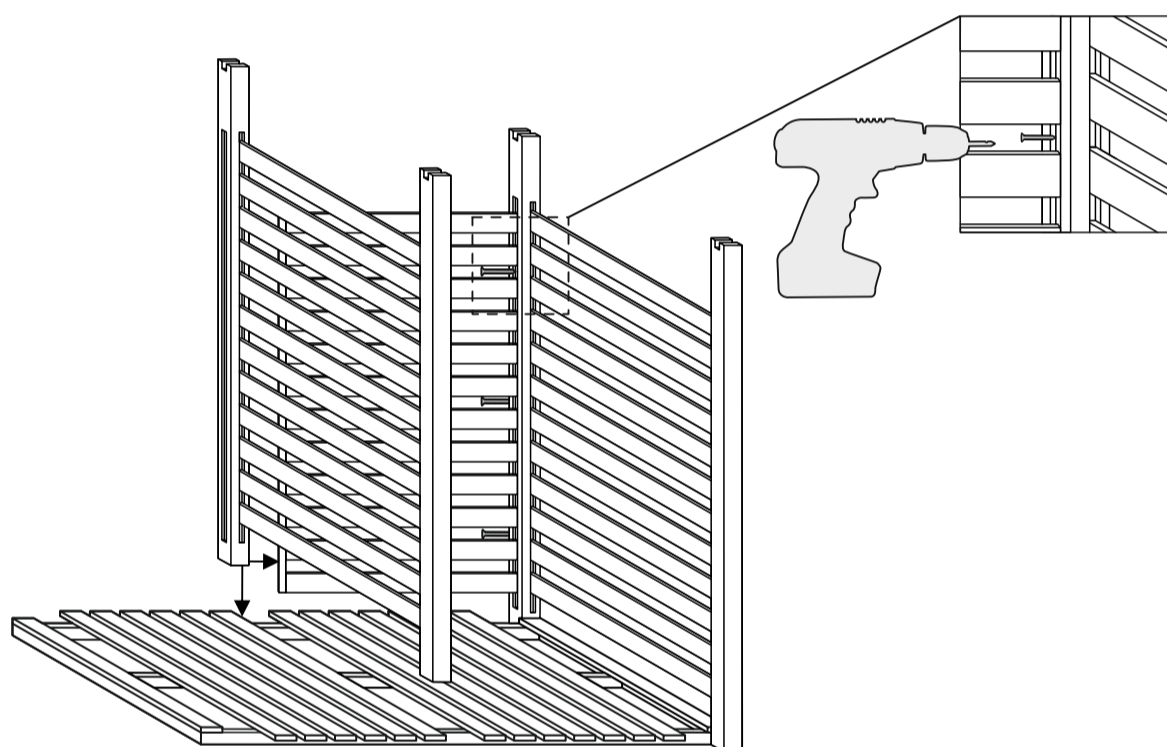
- Dopasowujemy prawą ściankę drewnitni (2).
- Ścianka posiada skos do przodu lub do tyłu. Jeżeli spad dachu jest do tyłu, wyższe słupy powinny być ustawione z przodu. W przypadku spadku dachu do przodu-frontowe słupy są niższe.



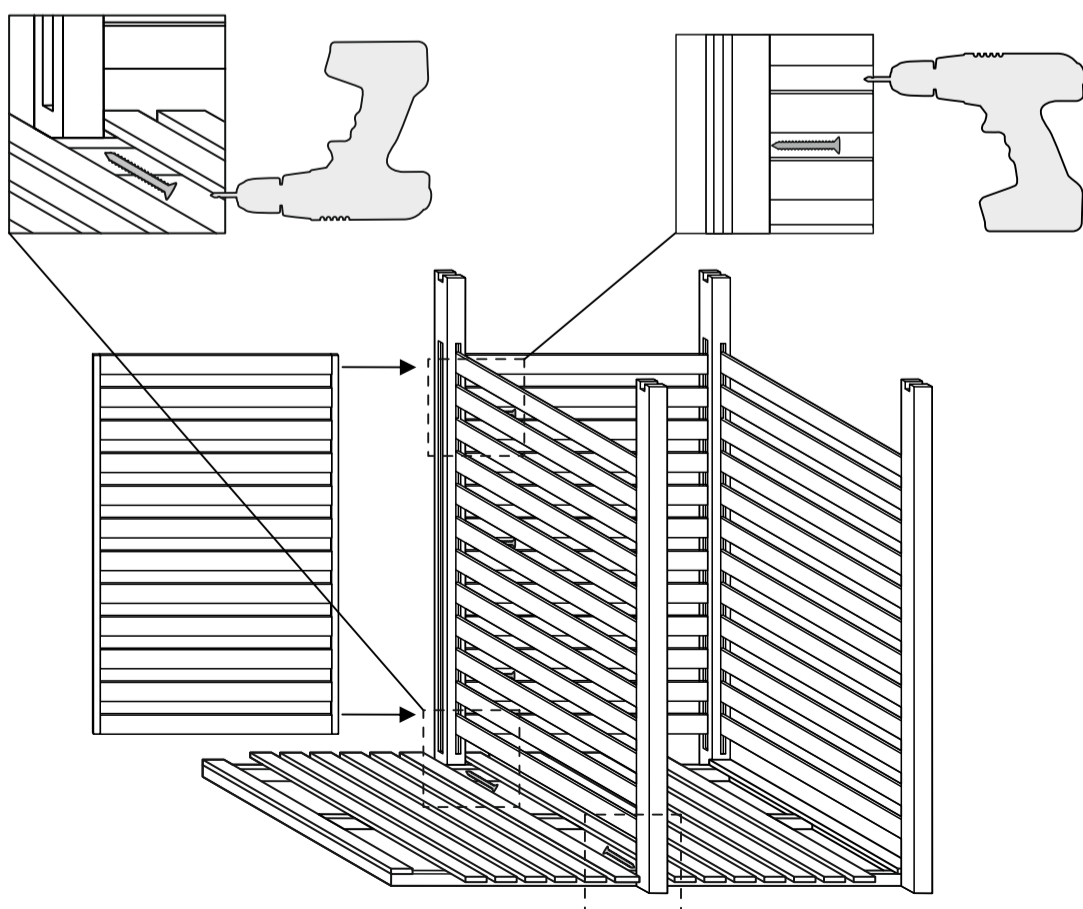
- Przykręcamy ścianę boczną do podłogi, wkrętami 6x90mm (śr.x dł.)
- Dla ułatwienia można zastosować jedną lub dwie przedłużki do wiertarki



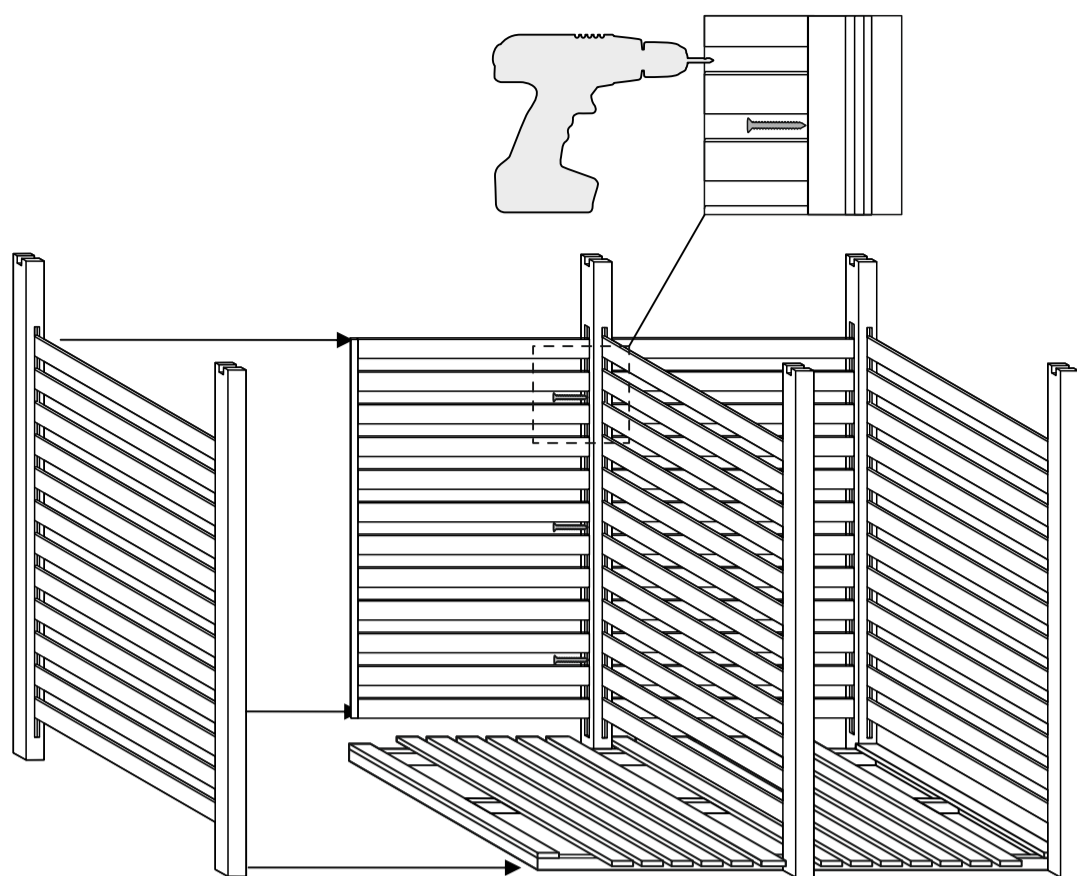
- Wpasujemy panel tylnej ściany (3), do ściany bocznej.



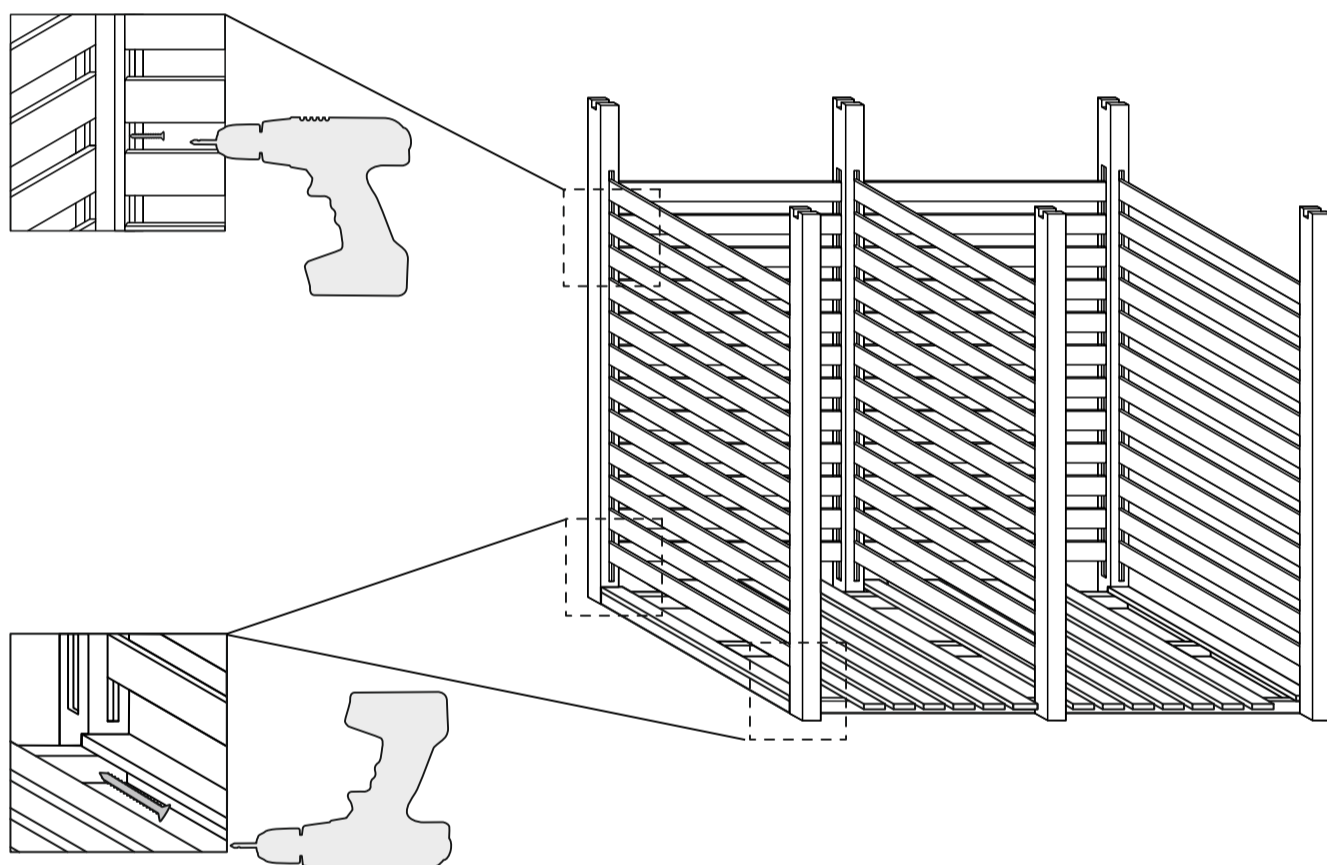
- Przez wgłębienie między deskami przykręcamy panel do słupa ściany bocznej, wkrętami 6x60mm (śr.x dł.)
- Dostawiamy ściankę działową(4).



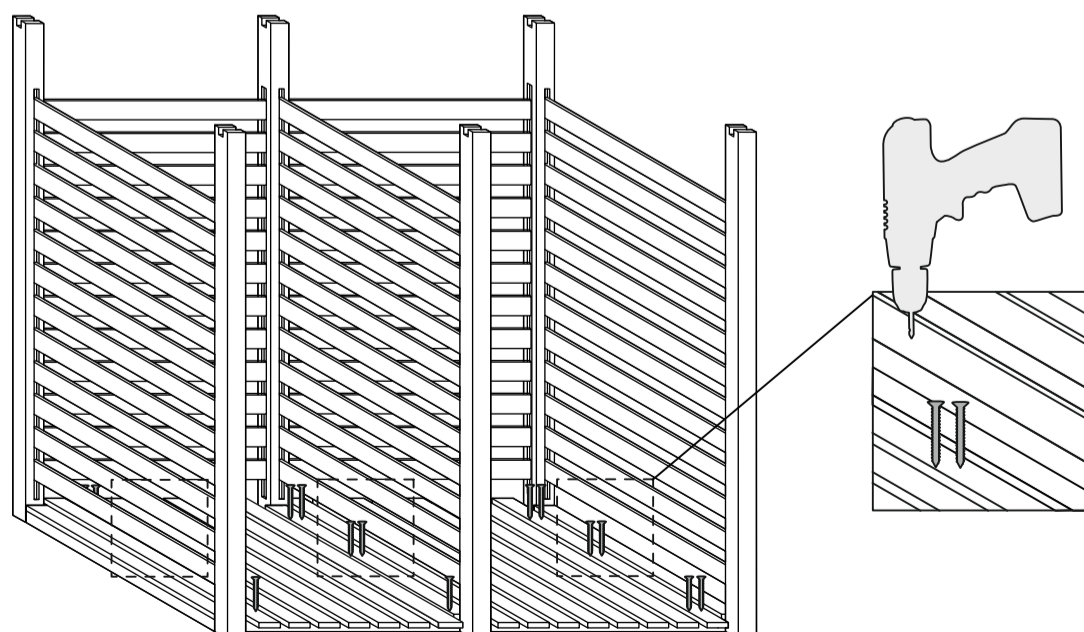
- Przykręcamy ściankę działową(4) do podłogi, wkrętami 6x90mm (śr.x dł.)
- Następnie, przez wgłębienie między deskami, przykręcamy panel (3) do ścianki działowej(4), wkrętami 6x60mm (śr.x dł.)
- Dopasowujemy drugi panel tylnej ściany(5) do frezowanego wgłębienia słupa środkowego.



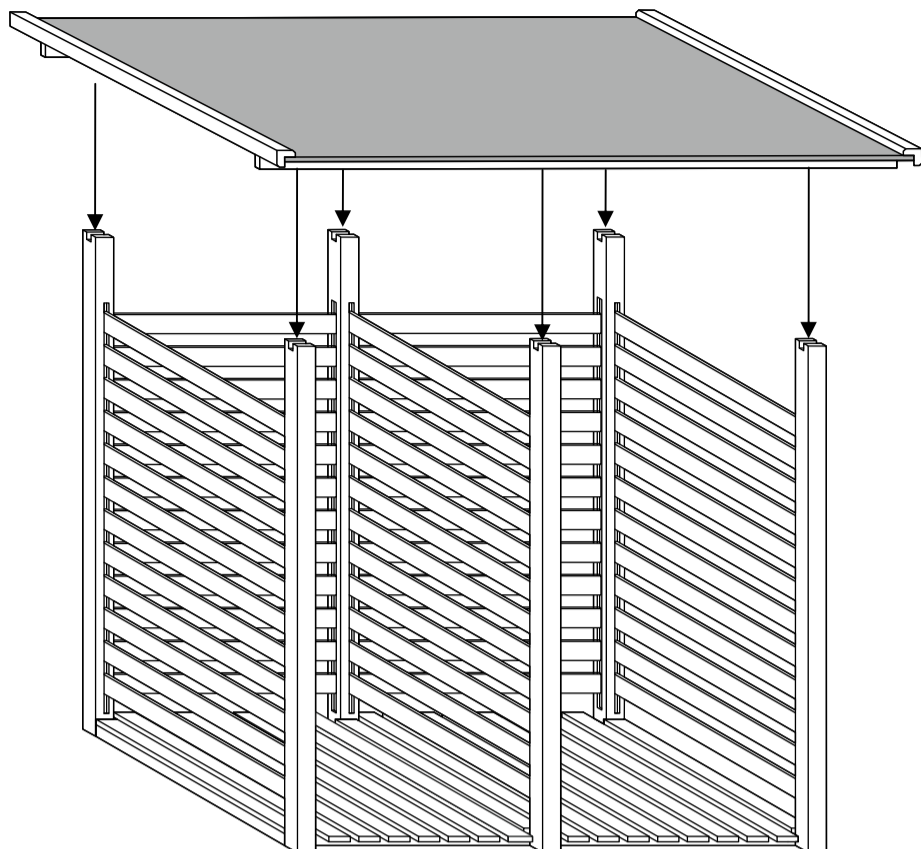
- Przez wgłębienie między deskami, przykręcamy panel(5) do słupa ścianki działowej(4), wkrętami 6x60mm (śr.x dł.)
- Dopasowujemy ścianę boczną drewnutni (6).



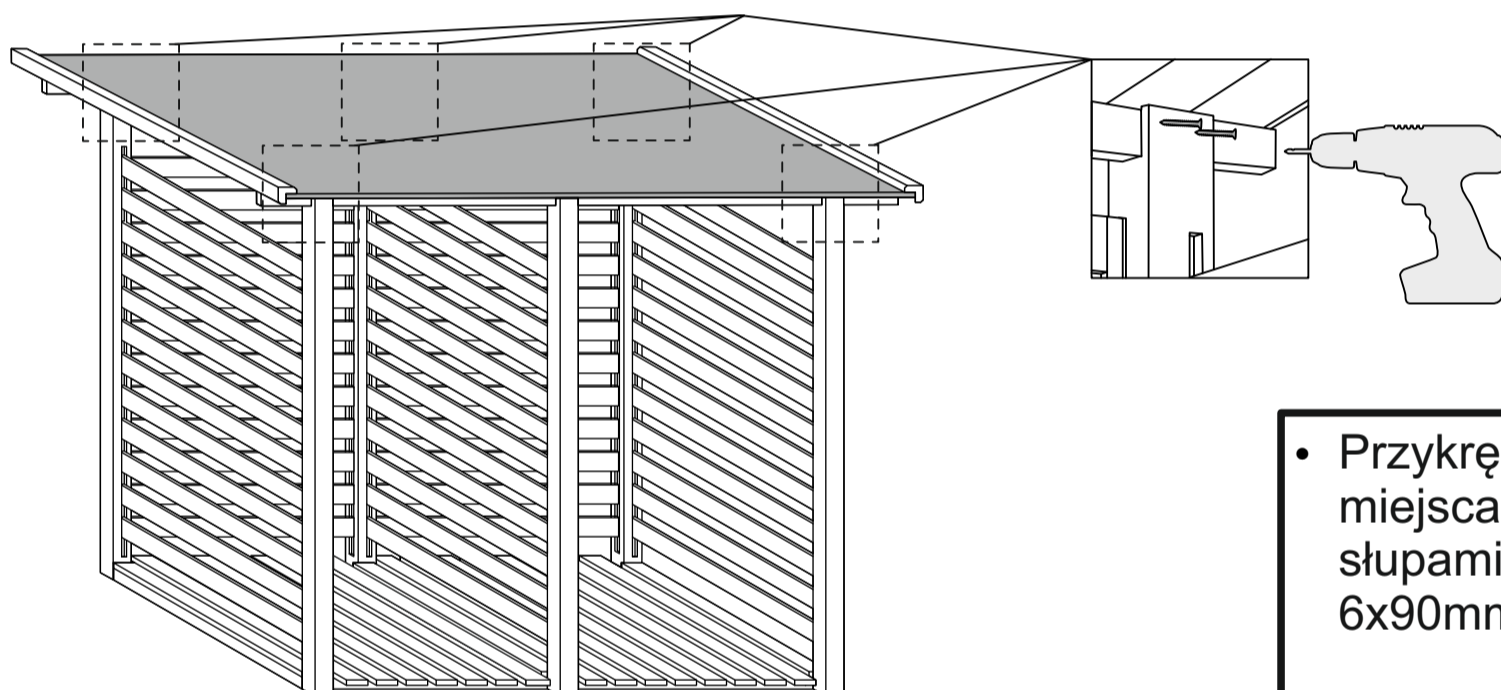
- Dokręcamy boczną ścianę (6) zarówno do panelu tylnego(5), jak i podłogi(1).
- Przez wgłębienie między deskami przykręcamy panel(5) do słupa ścianki bocznej, wkrętami 6x60mm (śr.x dł.)
- Przykręcamy ścianę boczną (6) do podłogi, wiertłami 6x90mm (śr.x dł.)
- Dla ułatwienia można zastosować jedną lub dwie przedłużki do wiertarki



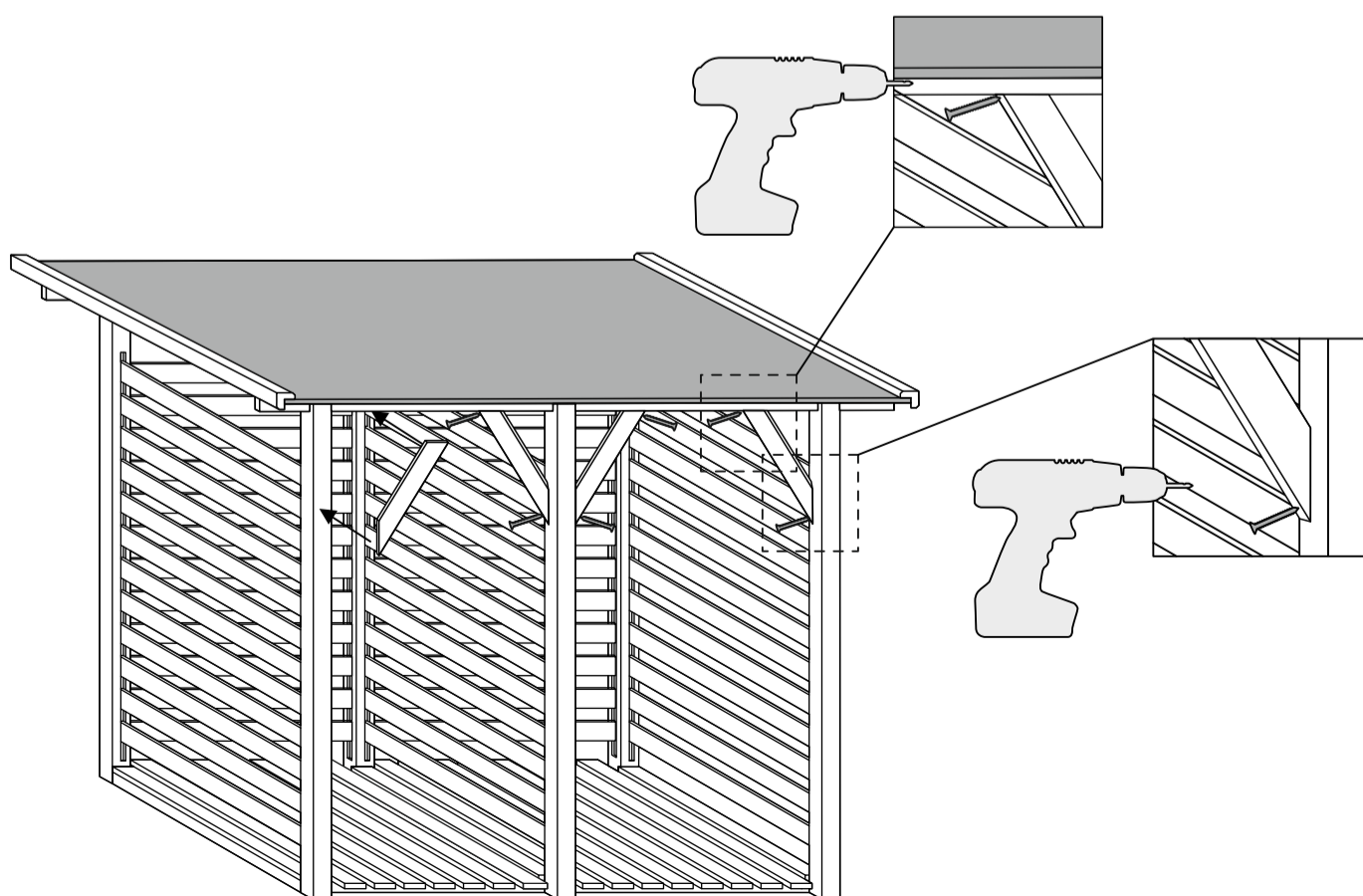
- Do podłogi przykręcamy brakujące deski, wkrętami 6x60mm (śr.x dł.).



- Nakładamy i dopasowujemy dach (7).



- Przykręcamy dach (7) w miejscach łączenia ze słupami, wkrętami 6x90mm (śr.x dł.)



- Dopasowujemy deski ozdobne (8) (zastrzały)
- Mocujemy zastrzały (8)
- Górną część deski przykręcamy od czoła elementu - do deski poprzecznej dachu, wkrętami 6x90 (śr.x dł.)
- Dolną część deski przykręcamy od czoła elementu do słupa, wkrętami 6x90 (śr.x dł.)